

Características.

- Normalmente utilizado para la señalización de instalaciones eléctricas en hogares y fábricas.
- Permite señalar la presencia o la ausencia de tensión de línea de una instalación trifásica, como indicador de alarma o para sistemas de automatización.
- Posee 3 leds indicadores de color: rojo, amarillo y verde.
- De fácil instalación y tamaño compacto.

Datos técnicos.

Voltaje de operación	220~240V AC
Frecuencia	50-60Hz
Consumo propio	0.6W
Temperatura de operación	-5°C~ +40°C
Vida útil	30000 horas
Peso	82g
Dimensiones (Largo x Ancho x Alto)	18x66x81mm
Montaje	1 módulo DIN

Uso y observaciones.

- En instalaciones eléctricas trifásicas, permite señalar la tensión alterna que circula en bornes de un equipo eléctrico.
- Ideal para señalización de alarma ante la falta de alguna de las fases, no para proteger a la carga.
- Instale el medidor como se indica en el Diagrama de conexión.

Precauciones para su instalación y uso seguro.

- La instalación debe ser efectuada solo por personal técnico capacitado.
- Desconecte y verifique la ausencia de tensión antes de instalar y conectar el módulo indicador.
- Evite someter al dispositivo a tensiones o condiciones distintas a las especificadas para el diseño.
- Verifique la conexión en los terminales.
- Por favor, no abra la cubierta del indicador, esto puede ser peligroso y además invalida la garantía.
- No utilice este producto para propósitos diferentes al que fue diseñado.
- No lo limpie con solventes o productos que puedan dañar o desgastar la cubierta.
- Utilizar en áreas con el menor nivel posible de suciedad, humedad e insectos.
- Gralf no se hace responsable de cualquier daño o consecuencia debido al mal uso de este producto.

Dimensiones.

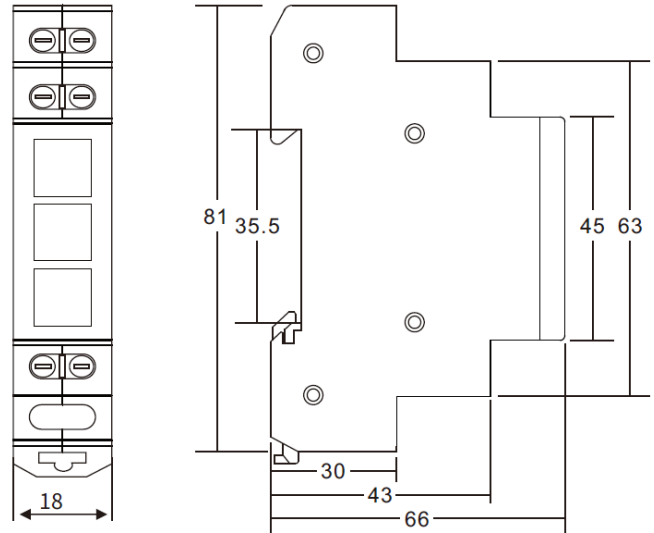


Diagrama de conexión.

